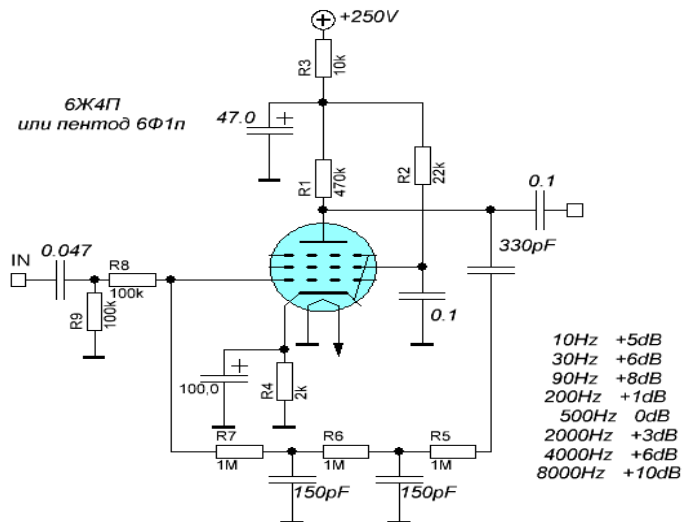


Схемы для формирования оптимальной частотной характеристики при амплитудной модуляции. При применении данного варианта коррекции получается незначительный подъем на низких и высоких частотах, высокие частоты способствуют повышению разборчивости речи, низкие — придают «увесистость» сигналу.

Варианты для лампового и полупроводникового модулятора.

В ламповом варианте лучше применять двойные лампы, например 6Ф1П или 6Ф3П, при этом триод используется для микрофонного усилителя, пентод — для формирования АЧХ.

Формирователь АЧХ модулятора для АМ



Формирователь АЧХ модулятора для АМ

